

865339 (BHST2208L)

Mesa de clasificación 2200  
x 800, izquierda

## Descripción

### Artículo No.

Dimensiones: 2200x800x875 mm. 4 patas tubulares con altura regulable. Encuadrado en 3 lados. Construcción en acero inoxidable. Estante superior para cestos. 2 orificios para desperdicios con anillo de goma. Accesorios para deslizar por el lado derecho. Dirección de las cestas: de izquierda a derecha.

## Construcción

- Uno o dos agujeros de desbarasado con aro de goma de sobremesa.
- Todas las superficies son lisas con acabado pulido.
- La superficie de la mesa de recepción tiene los bordes laterales elevados y redondeados, para reducir el riesgo de que la vajilla caiga al suelo.
- Fabricación total en acero inoxidable AISI 304 con patas cuadradas tubulares de 40x40 mm.
- La mesa de desbarasado está dotada de un estante superior para cestos de lavado y puede estar inclinada hacia el mismo lavavajillas o hacia el lado de la recepción de vajilla.

## Sostenibilidad



- Como opcional: bandeja deslizante llana, escurridor de cubiertos o un agujero de desbarasado adicional.

## accesorios opcionales

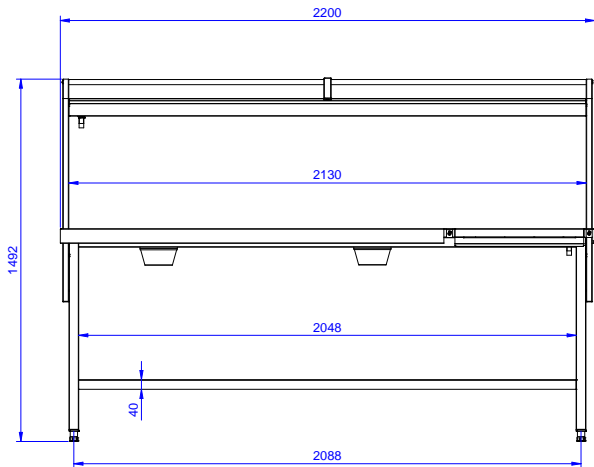
- Placa de desbarasado PNC 855297
- 2º estante para platos y cestos PNC 865377
- Deslizabandejas lado operador, 2200mm PNC 865381
- Caída cubiertos para instalación en deslizabandejas PNC 865383
- Kit fijación suelo para 2 patas cuadradas PNC 865386
- Mesa con puente extraíble, 800 mm PNC 865418
- Mesa con puente extraíble y agujero, 800 mm PNC 865419

Aprobación: \_\_\_\_\_

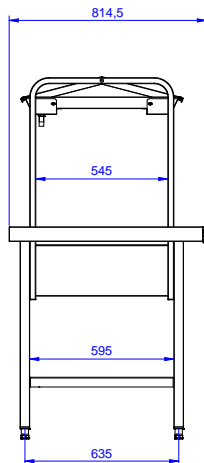
**Info**

Dimensiones externas, ancho	2200 mm
865339 (BHST2208L)	
Dimensiones externas, fondo	800 mm
Dimensiones externas, alto	1551 mm
Peso neto	18 kg

Alzado



Lateral



Planta

